

φ11 ヴェリアスヒンジキャップ※

・VHC11

開閉しやすい・注ぎやすい次世代のパウチ容器

液
キ
レ
新
開
発

注ぎ口のラッパ形状が液キレを進化させました。



新開発のラッパ形状が液ダレを防ぎます

注ぎ口の形状をゼロから見直し、新たに開発しました。容器本体や周囲を汚さず使える、新感覚のヒンジキャップです。詰め替え時に垂れず、ボトルと同じ感覚で使えます。

※特許出願中

Hinge Cap Structure

ヒンジキャップ構造

Anti-Drip Structure

液だれ防止のための注ぎラッパ形状

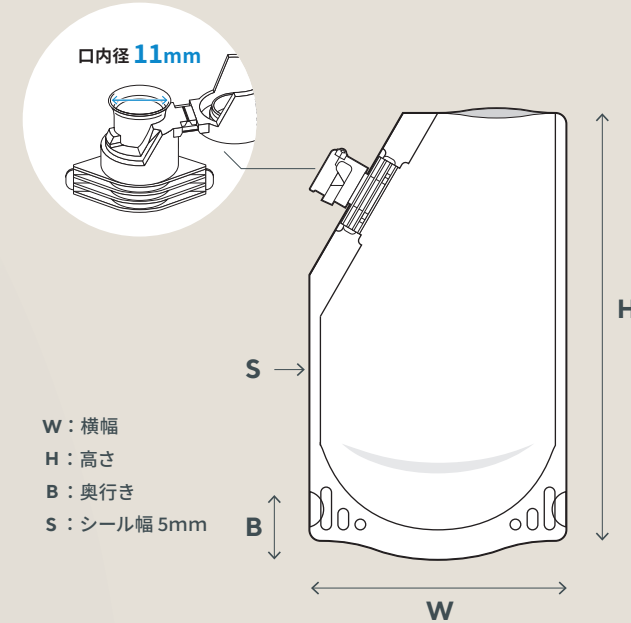
Wide Opening

大きい開口部で詰め替えしやすい

Tamper Evidence Band

改ざん防止バンド付

スパウト + ヒンジキャップ付 規格袋



ヴェリアスパック シリーズ



開閉カンタン、大きく開くヒンジキャップ構造

上蓋とパウチ接合部が一体化しているので、キャップを落としたり紛失したりする心配がありません。開封状況がわかる、改ざん防止バンド付。さらに開口部が大きく、詰め替えしやすい構造です。

新たな用途が広がる次世代のパウチ用ヒンジキャップ

従来の詰め替えはもちろん、容器から直使いで利用可能なので、これまでパウチが利用されてこなかった新しいシーンへと用途が広がる、次世代のパウチ用ヒンジキャップです。

φ11 スパウト + ヒンジキャップ付パウチ 受注ロット 400〜

製品名	型番	サイズ(WxH(B)mm)	フィルム構成	入数(枚)	容量(ml)
φ11 スパウトヒンジヴェリアスパック	VHP112 (200ml/パウチ)	120 x 200 (35)	透明蒸着PET#12 / ONY#15 / LLDPE#100	400	200
	VHP114 (400ml/パウチ)	120 x 230 (35)	透明蒸着PET#12 / ONY#15 / LLDPE#130	400	400

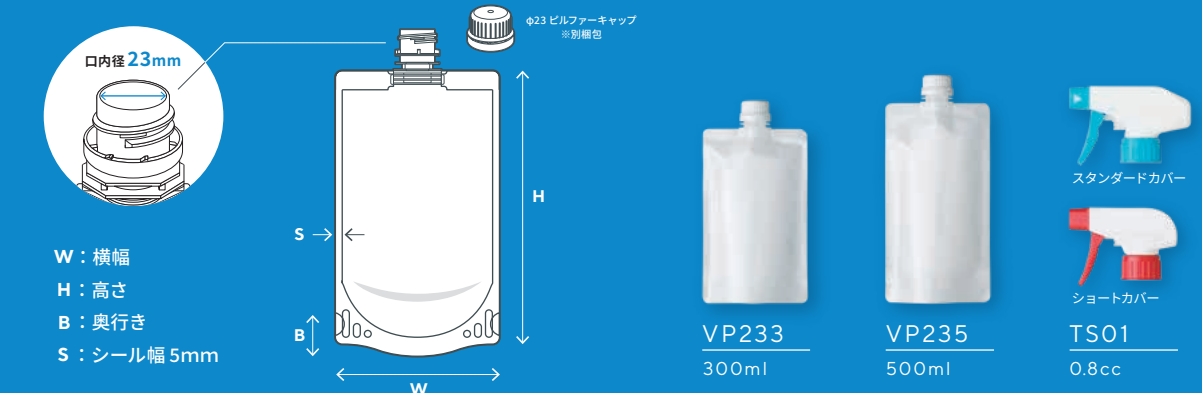
●使用上のご注意：内用液や容器との相性は事前にお確かめください。 ●写真はイメージです。実際の商品とは異なる場合がございます。

ヴェリアスパック シリーズ

φ23 ヴェリアスパック

スパウト + ビルファークリップ付 規格袋

・VP233 ・VP235



φ23 スパウト + ビルファークリップ付パウチ 受注ロット 500〜 ※ビルファークリップ別梱包

製品名	型番	サイズ(WxH(B)mm)	フィルム構成	入数(枚)	容量(ml)
φ23 ヴェリアスパック	VP233 (300ml/パウチ)	120 x 200 (35)	透明蒸着PET#12 / ONY#15 / LLDPE#100	500	300
	VP235 (500ml/パウチ)	120 x 230 (35)	透明蒸着PET#12 / ONY#15 / LLDPE#130	500	500

トリガースプレー 受注ロット 3,200〜

製品名	型番	色	吐出量
トリガースプレー	TS01	赤 / 青 / 緑 (カバー白)	0.8cc
	TSV15	赤 / 青 / 緑 (カバー白)	1.5cc

φ9.5 ヴェリアスパック

スパウト + ビルファークリップ付 規格袋

・VP952 ・VP954



φ9.5 スパウト + ビルファークリップ付パウチ 受注ロット 500〜

製品名	型番	サイズ(WxH(B)mm)	フィルム構成	入数(枚)	容量(ml)
φ9.5 ヴェリアスパック	VP952 (200ml/パウチ)	120 x 200 (35)	透明蒸着PET#12 / ONY#15 / LLDPE#100	500	200
	VP954 (400ml/パウチ)	120 x 230 (35)	透明蒸着PET#12 / ONY#15 / LLDPE#130	500	400

●使用上のご注意：内用液や容器との相性は事前にお確かめください。 ●写真はイメージです。実際の商品とは異なる場合がございます。